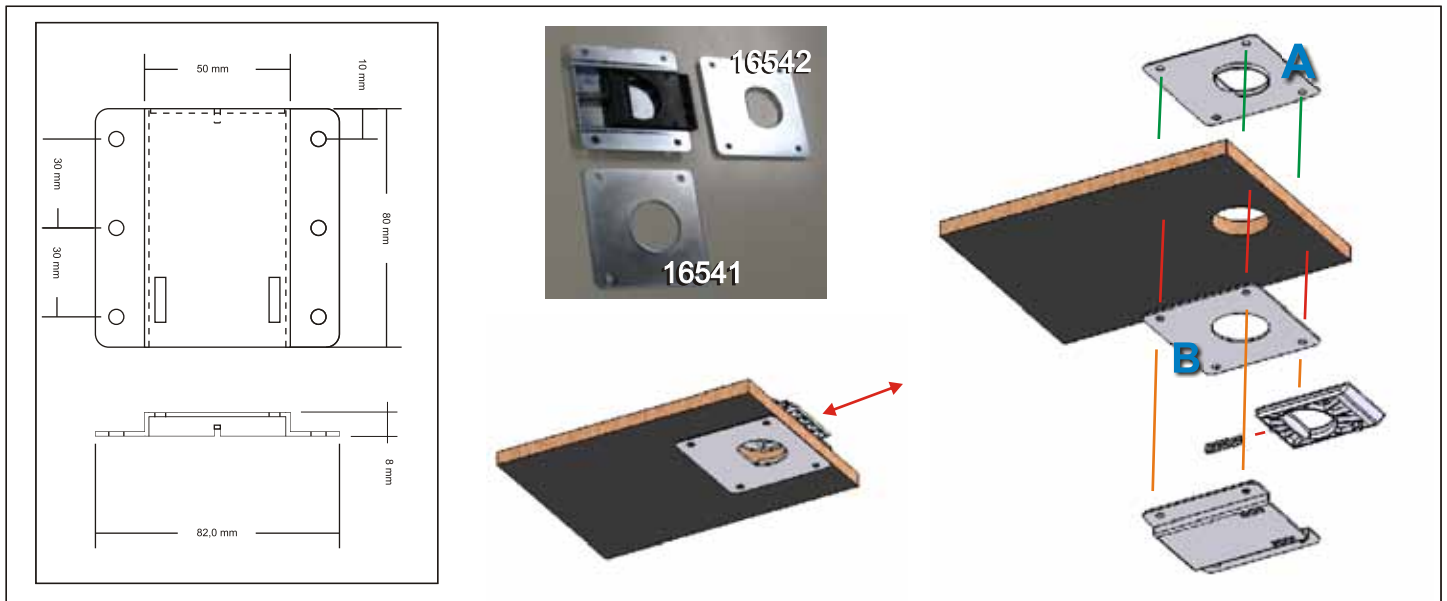


# Sliding Latch System Riegelverschluss



Article Number  
**16540**



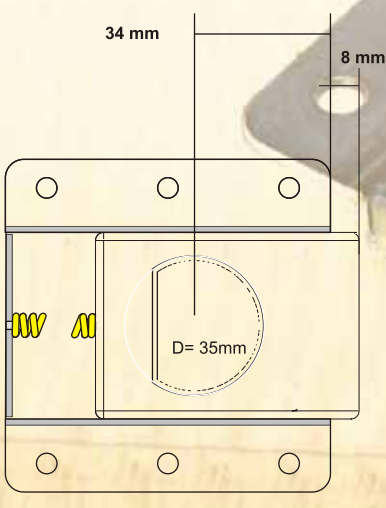
This versatile sliding latch can be used in a variety of functions such as service hatches, doors, lids, etc. Special care has been taken in the development of this product to keep it flat, thereby taking up as little space inside as possible.

Mounting and function are easy. The sliding latch is mounted on the inside of the lid with a 35mm diameter hole in the appropriate location. The spring keeps the latch in the closed position, which can be opened by reaching through the hole and pushing back. If required, a 1,5mm spacer plate is available to place between the latch and the lid. Also a cover plate is available for the outside face of the hole which then also serves as a grip.

Sliding Latch		Part No. 16540
Spacer Plate 1,5mm	(B)	Part No. 16541
Hole Cover Plate	(A)	Part No. 16542

Dieser Riegelverschluss ist speziell für kleine Klappen / Türen oder ähnliche Bereiche entwickelt worden. Dabei haben wir viel Augenmerk auf die geringe Aufbauhöhe des Verschlusssystem gelegt um möglichst viele Anwendungsbereiche abzudecken..

Das Verschlussprinzip ist recht einfach. In einer Klappe o.ä. wird ein Loch D=35mm gebohrt. Nun kann der Riegelverschluss auf der Hinterseite der Klappe direkt unter dem Loch montiert werden. Generell sorgt eine Feder dafür, dass der Riegel immer in der Verschlussstellung ruht. Zum öffnen wird durch das Loch gegriffen um den dahinter liegenden Riegel zur Seite zu schieben. Zusätzlich bieten wir zu dem Verschlusssystem eine Distanzplatte zum Anheben des gesamten Verschlusses um 1,5mm an sowie eine Abdeckplatte mit der das Bohrloch von außen kaschiert werden kann.



Riegelverschluss		Art. Nr. 16540
Distanzplatte 1.5 mm	(B)	Art. Nr. 16541
Abdeckplatte	(A)	Art. Nr. 16542